

夜空メーターの製作と星空環境の測定

伊藤芳春*・高田淑子**

Environmental Measurement of Light Pollution by Dark Sky Meter

Yoshiharu ITO and Toshiko TAKATA

要 旨：夏と冬に環境省主催のスターウォッチングが行われている。星空に親しみを持たせるとともに、光害や大気環境に関心を持たせることをねらいとしている。これまで肉眼による星の観察と写真撮影が実施されてきたが、本研究では安価で簡単に製作できる光害測定装置を製作した。この測定装置により夜空の明るさを客観的に測定することができると同時に実感を伴った測定をすることができ、光害や宇宙に関心を持つことが期待できる。

キーワード 星空環境教育、光害、学校教育、クラブ活動、電子工作

1. はじめに

多くの人々は夜空が暗いことは当然のことであり、また近年生活の便利さとともに星が見えにくくなったという印象を持っている人が多いと思われる。しかし、夜空が暗いということは、オルバースのパラドックスとして指摘されているように現代の宇宙論にも関わるような深い意味を持っている。人類は宇宙を見ることにより、知識と潤いを得てきた。星空環境の悪化は新しい知識を得る道を閉ざし、自然との心地よいふれ合いが失われることになる。

これまで星空環境の観察には肉眼による星空の観察や写真撮影が行われ実績を上げてきた。中学生や高校生の星空環境測定用に夜空メーターを製作した。星空が見えなくなってきた原因は、大気の透明度と背景の明るさの問題であり、今回製作した夜空メーターは背景の明るさを測定する装置である。

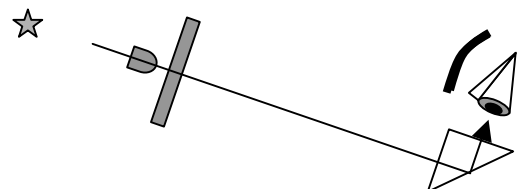
2. 夜空メーター1号機の製作

夜空メーターの原理は測定したい夜空に対して発光ダイオードの明るさを変化させて夜空と発光ダイオードが同じ明るさになったとき発光ダイオードを流れる電流の値を読み、夜空の明るさとする方法である。

発光ダイオードの特性として、明るさは電流に比

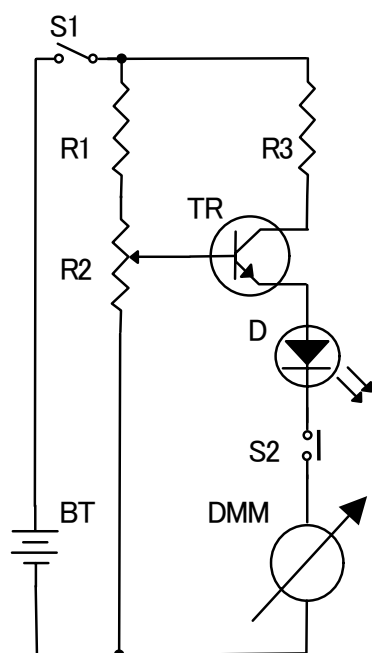
例し、明るさは電圧に対し対数的に変化する。このため僅かな電圧変化に対して明るさが大きく変化するため、明るさの測定については発光ダイオードを流れる電流を測定する。

はじめに製作した測定機は、光学系と発光ダイオードに電流を供給する電源ボックス、電流を測定するメーターの三つからなっている。図1のように原理は測定したい夜空の方向に筒を向け、夜空の明るさと発光ダイオードの明るさが等しくなるように発光ダイオードを流れる電流を調節するものである。このとき流れた電流の値を夜空の明るさとするものである。図2のような簡単な回路であるため製作は容易である。夜空を覗く筒の部分には、明るさを変える発光ダイオードの他、緑色フィルターと天頂プリズムが組み込まれている。緑色フィルターは、緑色の発光ダイオード



左より夜空、発光ダイオード、フィルター、天頂プリズム、目
図1. 夜空メーターによる測定方法

*雫沢工業高等学校, **宮城教育大学理科教育講座



- TR : トランジスタ 2SC1815
- R 1 : 150 k Ω
- R 2 : 100 k Ω 多回転ポテンショメーター
- R 3 : 1.2 k Ω
- S 1 : 主スイッチ
- S 2 : 点滅用押しボタンスイッチ
- D : 緑色発光ダイオード
- BT : 9 V電池
- DMM : デジタルマルチメーター

図2. 夜空メーター1号機の電子回路

ドと色の違いによる明るさの誤差を最小にするために使用する。使用したP01 フィルターは薄い緑色のフィルターであるが短波長側も長波長側も両方カットする優れた特性を持ったフィルターである。天頂プリズムは夜空を覗きやすくするために使う。筒には輪転機の本紙の芯に使われた紙筒を使用した。視野は約7度である。実際の観察には、電源ボックスの中央にある多回転ポテンショメーターで明るさを調整し、押しボタンスイッチで発光ダイオードを点滅させ夜空と比較する。

光学系 (図3)

緑色フィルター : ケンコー P01 フィルター

発光ダイオード : 直径 5 mm 緑色発光ダイオード

電源ボックス (図3)

1 個のトランジスタで電流の増減により発光ダイオードの明るさを変えるもの。

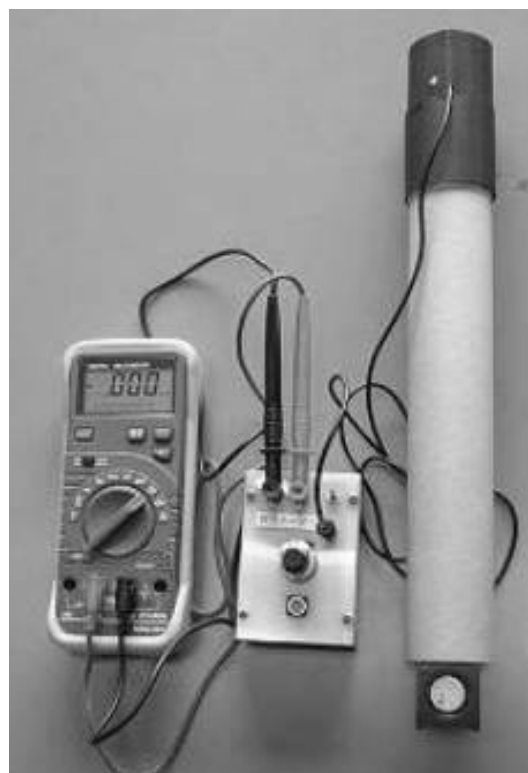


図3. 夜空メーター1号機

(左より、デジタルマルチメーター、電源ボックス、光学系)

メーター (図3)

デジタルマルチメーター マイクロアンペアまで測定できるもの。

この夜空メーターで測定した結果を表1と図4に示す。夕方に夜空メーターを真上に向け、時間とともに明るさが変化するように測定した。観測地は仙台市青葉区上杉である。手持ちの部品と入手しやすい電子部品で作ったが、測定機の製作、夜空の測定、データ処理、全国の仲間との比較という点で高等学校のクラブ活動や環境教育に有効なものであることが分かった。

夜空メーター1号機は、回路が単純で製作しやすいというメリットがあるが、測定を繰り返すうちに、いくつか改良したい点が出てきた。

1. コントローラー部とマルチメーター部の一体化
2. 黄色のフィルターと発光ダイオード
3. ダイオードの直径を 5 mm から 10 mm の大きさに
4. 多回転ポテンショメーターを普通のボリュームにコントローラー部とマルチメーター部が分かれているため夜間の観察では更に記録用紙や懐中電灯が必要と

表1. 夜空メーター1号機による天頂の明るさの測定
(2004年3月13日、仙台市青葉区上杉)

時刻	電流(μA)
17:44	1866
17:52	1590
18:00	461
18:10	107
18:20	34
18:30	24
18:40	24
18:50	14
19:00	15
19:10	17
19:20	16
19:30	14
19:40	11
19:50	13
20:00	12

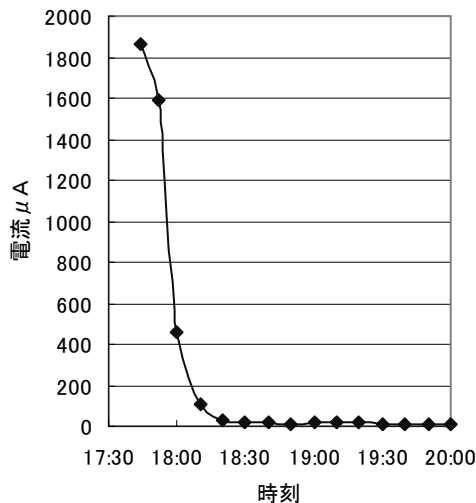


図4. 時刻と空の明るさ

なり作業しにくい。フィルターは人間の目に近いP01フィルターが適しているが、現在は販売されていない。そこで現在でも入手可能な黄色のフィルターを用いることにし、発光ダイオードを黄色にした。暗い場合直径5mmの発光ダイオードでは小さすぎて比較しにくかったので10mmにした。

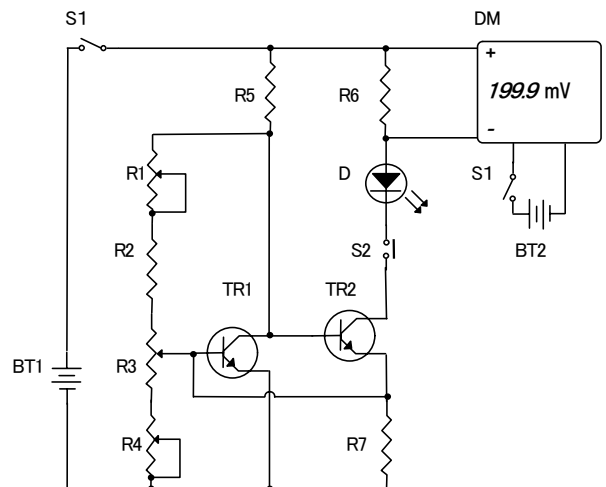
この装置の中では、デジタルマルチメーターと多回転ポテンシオメーターは高価である。多回転ポテンシオメーターは10回転することにより抵抗値が変わ

り回路全体で精密に電流を変えることができるが、実際に有効に使えるのは1回転程度である。

3. 夜空メーター2号機の製作

2号機では、前記の改良をおこなって製作した(図5~7)。トランジスタと抵抗が増えたが、製作はそれほど難しくはない。R1とR4の多回転半固定抵抗により電流の最小値と最大値が設定できるという優れた点がある。部品も電子部品店や通信販売で入手しやすいものばかりで、高価なデジタルマルチメーターと多回転ポテンシオメーターを使わない分安価になった。R6を流れる電流から、R6の両端にかかる電圧はオームの法則により、 $1\mu A$ のとき1mVとなる。このためR6の抵抗には精度の高い1%級を使う。

最近になり、液晶デジタルメーターの完成品が販売された。発光ダイオードを使用した7セグメント型のためメーターの照明が要らず、しかも価格も半額程度



TR1、TR : トランジスタ 2SC1815

R1 : 20 k Ω

R2 : 10 k Ω

R3 : 50 k Ω ボリューム

R4 : 20 k Ω

R5 : 100 k Ω

R6 : 1.00 k Ω 1%級

R7 : 100 k Ω

S1 : 主スイッチ (2連スイッチ)

S2 : 点滅用押しボタンスイッチ

D : 黄色発光ダイオード

BT1、BT2 : 9V電池

DM : デジタルメーター Max199.9mV

図5. 夜空メーター2号機の回路 (改良した回路)



図6. 夜空メーター2号機



図7. 夜空メーター2号機改良型

である。早速使用してみたところ精度0.5%まであり十分使えることが分かった。また、部品の取り付けも容易にできるようにアクリル板にドリルでネジ穴を開けるだけで取り付けられるようにした。

方位・高度の計算

地上付近の方位、高度は分かるが、高度が高くなると方位、高度ともに分かりにくいので、星座早見盤を利用した方法を示す。夜空メーターの視野は約7度と広いので星座早見盤を用いた方位、高度で精度は十分で

表2. 夜空の明るさの測定結果

星の名前	測定値 mV
ミザール	18.0
ベガ	19.9
アークトゥルス	20.0
デネブ	20.7
天頂	21.0
アルタイル	23.8
北極星	25.1
アンタレス	27.5
北 高度10度	36.5
西 高度10度	44.6
南 高度10度	46.6

2004年8月13日20時15分

仙台市青葉区上杉

ある。例えば渡辺教具社の星座早見盤には方位、高度の線を入れたものがあるのでこれを使用すれば、星座早見盤の観測日時を合わせ観測地の経度補正をした後、高度、方位線により測定した1等星の方位・高度を簡単に読みとることができる。

2004年8月13日の測定結果を表2に示す。

図8の夜空の明るさは、測定した時刻から1等星の方位、高度を表計算ソフトで計算しグラフ化したものである。外側の円が地平線を表し、次の円が30度、60度を表し、中心が天頂である。

この結果から測定には最大200mVで十分であることが分かり、今回製作した夜空メーターで十分実用になることが分かった。

4. 終わりに

今回製作した夜空メーターは製作が容易で夜空の測定に十分な精度のあることがわかった。夜空を電氣的に精密に測定するには高感度な受光部を作らなければならず製作も容易ではない。夜空の明るさと発光ダイオードを目で比較することで装置の製作は容易になり、また夜空を注視することにより実感を伴った測定ができるというメリットがある。

今後は統一した規格の下で夜空メーターを複数台用意し、都市部と郊外を同時に測定し大気環境の違いを測定したい。

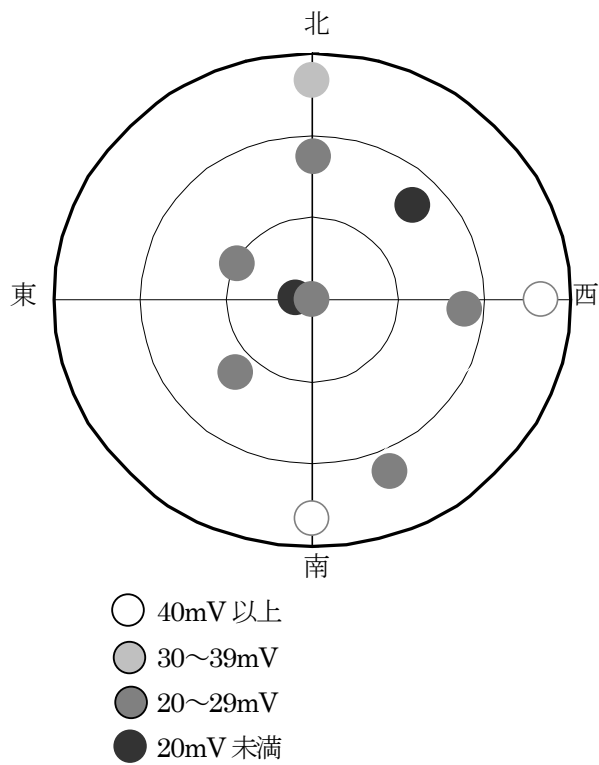


図8. 夜空の明るさの測定結果

参考文献

Gote Flodqvist : Pitch-Black Meter, February 2001, Sky&Telescope

ホームページ

Avery Davis : Light Pollution Meter Information Page by Avery Davis

<http://avery.home.mindspring.com/LPmeter.htm>

Abstract : Programs of star watching are held in summer and winter, sponsored by Ministry of Environment. It aims for children to be familiar with the starry sky and to have attentions to a light pollution and an atmospheric environment. It has been conducted by observations by naked-eyes or by taking pictures of night sky up to know. In order to measure it quantitatively, we have developed a light pollution measurement device. It can be easily produced at a low price. The brightness of the night sky can be measured objectivity at the same time as children's watching stars.